

### Pizza pec snack jednopatrová

<b>Model</b>	<b>Sap kód</b>	00007248
FP 37 R	<b>Skupina artiklů</b>	Pizza pece



- Kapacita pizz [cm]: 1x 35 cm
- Šamotové desky: Spodní
- Tloušťka šamotových desek [mm]: 14
- Materiál: Nerez
- Typ ovládání: Mechanické
- Typ madla: krátké, plastové
- Parozábrana: Ne
- Komínek pro odtah vlhkosti: Ne
- Nastavitelný komínek: Ne
- Vnitřní osvětlení: Ano

<b>Sap kód</b>	00007248	<b>Minimální teplota zařízení [°C]</b>	50
<b>Šířka netto [mm]</b>	550	<b>Maximální teplota zařízení [°C]</b>	300
<b>Hloubka netto [mm]</b>	510	<b>Šířka vnitřní části zařízení [mm]</b>	410
<b>Výška netto [mm]</b>	252	<b>Hloubka vnitřní části zařízení [mm]</b>	370
<b>Hmotnost netto [kg]</b>	22.00	<b>Výška vnitřní části zařízení [mm]</b>	90
<b>Příkon elektrický [kW]</b>	2.000	<b>Kapacita pizz [cm]</b>	1x 35 cm

# Technický list

Technický výkres



## Pizza pec snack jednopatrová

Model

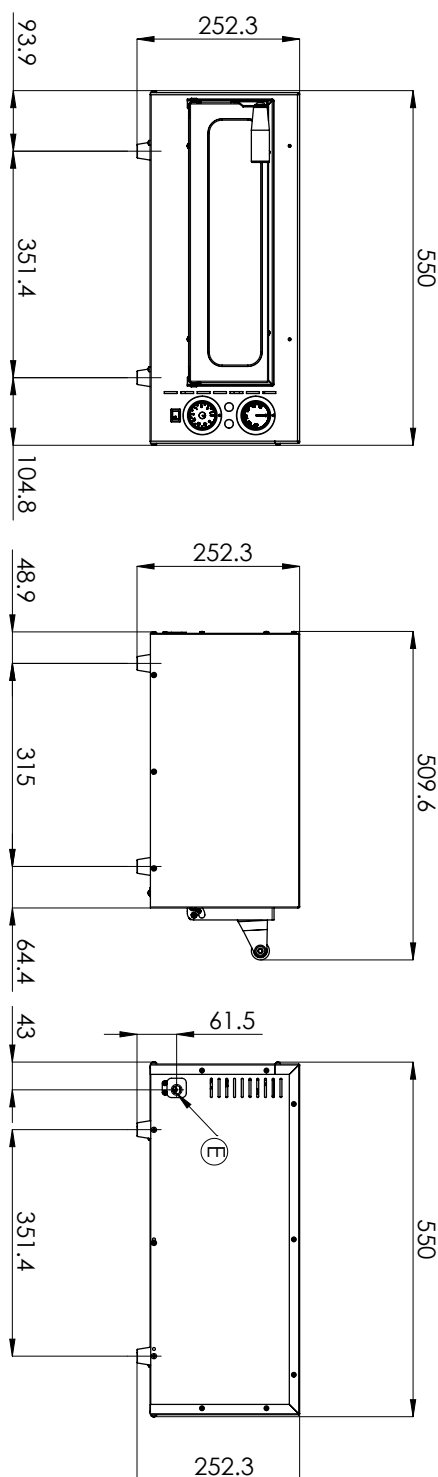
Sap kód

00007248

FP 37 R

Skupina artiklů

Pizza pece



### Pizza pec snack jednopatrová

<b>Model</b>	<b>Sap kód</b>	00007248
FP 37 R	<b>Skupina artiklů</b>	Pizza pece

# 1

#### **Konstrukce vnějšího pláště z nerezavějící oceli**

snadné čištění, vysoký hygienický standard  
dlouhá životnost

- úspora nákladů na pořízení nového stroje, úspora času na čištění a komfort čištění

# 2

#### **Manuální ovládací prvky**

přehledné a jednoduché nastavení teplot přívětivé pro uživatele

- uživatel rychle a snadno ovládá, není nutné zaškolovat na ovládání dlouhá životnost

# 3

#### **Nahřívání komory v teplotním rozsahu 50 až 300°C**

nahřívání komory v teplotním rozsahu 50 až 300°C, pro snack pizzu je vhodné, není vhodné pro profi pizzerie

- jednoduchá malá kompaktní pizza pec za výhodnou cenu; ideální na chlazenou / mraženou pizzu kde ušetříme čas i náklady

# 4

#### **Šamotová deska umístěna ve spodní části s topnicemi, které jsou pod deskou**

správná akumulace a rovnoměrnost rozvodu tepla

- nepřipaluje se a pizza je rovnoměrně upečená a nepřipaluje se, není výkyv teplot, kuchař nemusí kontrolovat a upravovat pečení, nižší nároky na znalosti a dovednosti pizzaře

# 5

#### **Sklo zasazené ve dveřích**

kontrola produktu v průběhu tepelné úpravy bez nutnosti otevřít dveře

- při pečení neztrácím teplotu zbytečným otvíráním dvířek bez skla, šetřím energii

### Pizza pec snack jednopatrová

**Model**

FP 37 R

**Sap kód**

00007248

**Skupina artiklů**

Pizza pece

**1. Sap kód:**

00007248

**2. Šířka netto [mm]:**

550

**3. Hloubka netto [mm]:**

510

**4. Výška netto [mm]:**

252

**5. Hmotnost netto [kg]:**

22.00

**6. Šířka brutto [mm]:**

580

**7. Hloubka brutto [mm]:**

545

**8. Výška brutto [mm]:**

305

**9. Hmotnost brutto [kg]:**

24.00

**10. Vnější barva zařízení:**

Nerezové

**11. Materiál:**

Nerez

**12. Typ spotřebiče:**

Elektrické zařízení

**13. Příkon elektrický [kW]:**

2.000

**14. Typ ovládání:**

Mechanické

**15. Šířka vnitřní části zařízení [mm]:**

410

**16. Hloubka vnitřní části zařízení [mm]:**

370

**17. Výška vnitřní části zařízení [mm]:**

90

**18. Minimální teplota zařízení [°C]:**

50

**19. Maximální teplota zařízení [°C]:**

300

**20. Stohovatelnost:**

Ano

**21. Kapacita pizz [cm]:**

1x 35 cm

**22. Kontrolky:**

chodu

**23. Počet pozic vnitřních částí zařízení:**

1

**24. Tlačítko on/off:**

Ano

**25. Typ madla:**

krátké, plastové

**26. Parozábrana:**

Ne

**27. Stupeň krytí ovládacích prvků:**

IPX4

**28. Šamotové desky:**

Spodní

### Pizza pec snack jednopatrová

<b>Model</b>	<b>Sap kód</b>	00007248
FP 37 R	<b>Skupina artiklů</b>	Pizza pece

**29. Tloušťka šamotových desek [mm]:**

14

**30. Vnitřní osvětlení:**

Ano

**31. Bezpečnostní prvky:**

pojistný termostat

**32. Počet komor:**

1

**33. Komínek pro odtah vlhkosti:**

Ne

**34. Nastavitelný komínek:**

Ne

**35. Průřez vodičů CU [mm<sup>2</sup>]:**

0,5